

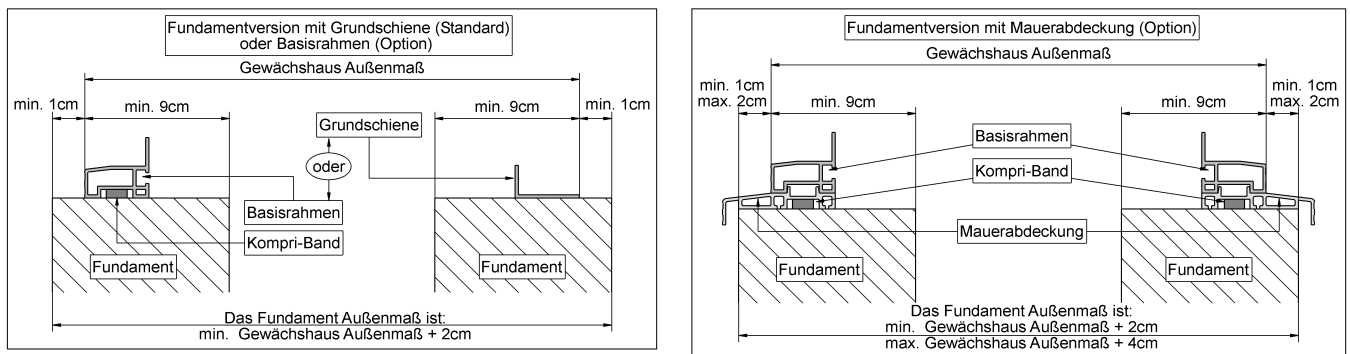
Streifenfundament für Gewächshäuser der WAMA Maxi Erker Serie

Materialmöglichkeiten:

Betoniertes Streifenfundament, Fundament aus Rasenkantensteinen, gemauertes Fundament.
Breite der Fundamentstreifen: min. 10 cm.

Abmessungen des Fundaments:

In den nebenstehenden Schnittzeichnungen sehen Sie die Positionierung des Gewächshauses auf dem Fundament. In der Standardausführung wird nur die Grundschiene mitgeliefert. Basisrahmen und Mauerabdeckung können optional dazu bestellt werden.



Die zum Fundamentbau nötigen Abmessungen finden Sie in der Tabelle auf der Rückseite.

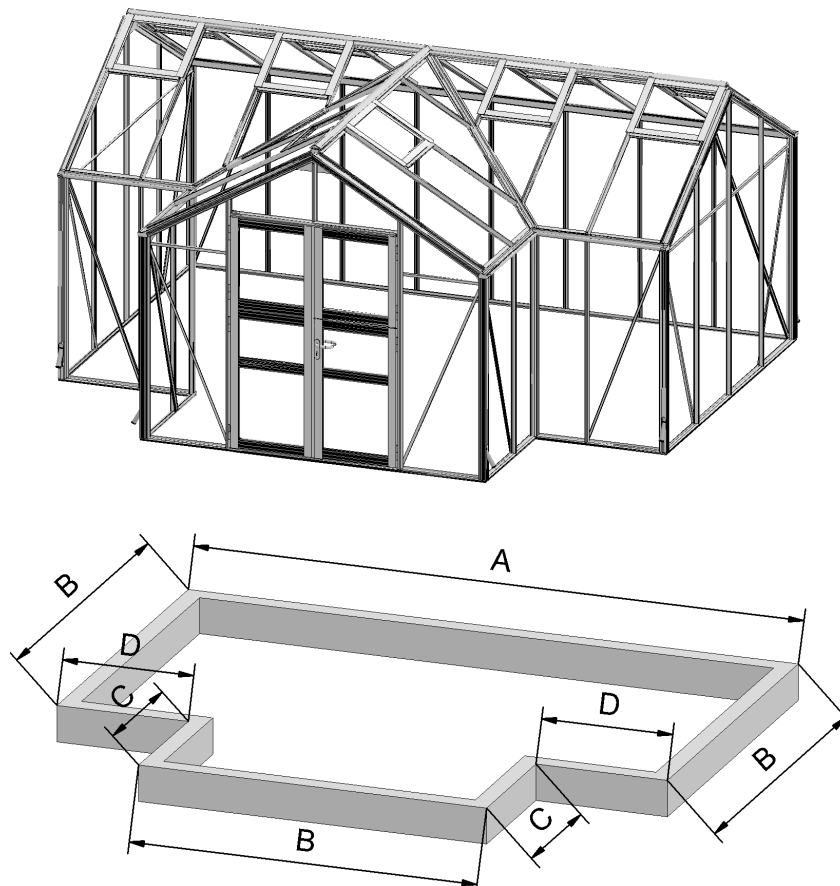


Tabelle: Abmessungen Gewächshaus und Fundament

Das Maximalmaß gilt nur bei Verwendung der Mauerabdeckung!

Länge	A		B		C	D
	Min.	Max.	Min.	Max.		
Maxi Erker 60/2	383cm	385cm	289cm	291cm	109cm	47cm
Maxi Erker 60/3					171cm	
Maxi Erker 80/2	507cm	509cm			109cm	109cm
Maxi Erker 80/3					171cm	
Maxi Erker 100/2	631cm	633cm			109cm	171cm
Maxi Erker 100/3					171cm	
Maxi Erker 120/2	754cm	756cm			109cm	232,5cm
Maxi Erker 120/3					171cm	

Zur Beachtung:

Das Fundament muss rechtwinklig sein. Zur Überprüfung des rechten Winkels die Diagonalen nachmessen, sie müssen gleich lang sein!

Befestigung am Fundament:

Bei Verwendung von Basisrahmen oder Basisrahmen und Mauerabdeckung wird in jedem Verglasungsfeld ein Befestigungswinkel angebracht. Durch die Langlöcher im Befestigungswinkel kann der auch dann am Fundament anliegend montiert werden, wenn Basisrahmen oder Mauerabdeckung wegen Unebenheiten im Fundament unterlegt wurden. Die Position der Befestigungswinkel kann durch verschieben im Schraubkanal am Basisrahmen so gewählt werden, dass sich keine Fugen oder Hohlstellen im Fundament im Bereich der Bohrung für den Dübel befinden.

Bei der Standardausführung mit Grundschiene werden die Befestigungswinkel an jeder Strebe der Gewächshauswände montiert. Dazu sollte das Fundament sehr gleichmäßig sein, die Grundschiene kann nicht unterlegt werden. Im Befestigungswinkel sind mehrere Löcher vorhanden, damit im Falle einer Mauerfuge eine alternative Position für das Dübelloch gewählt werden kann.

